

Sistema CAM
Cobertura Antiviral para Macas

ARIEequipment



A Cobertura CAM minimiza a transferência de agentes patogênicos entre pacientes, socorristas, equipamentos e o meio ambiente.

- Estrutura em Alumínio e Aço Inox
- Dobrável para fácil arrumação
- Compacto para fácil transporte
- Material não afectado por desinfectantes
- Fácil de limpar
- PVC Super clean para permitir monitorizar o paciente constantemente
- 4 pontos de fixação

Dimensões Aberto:

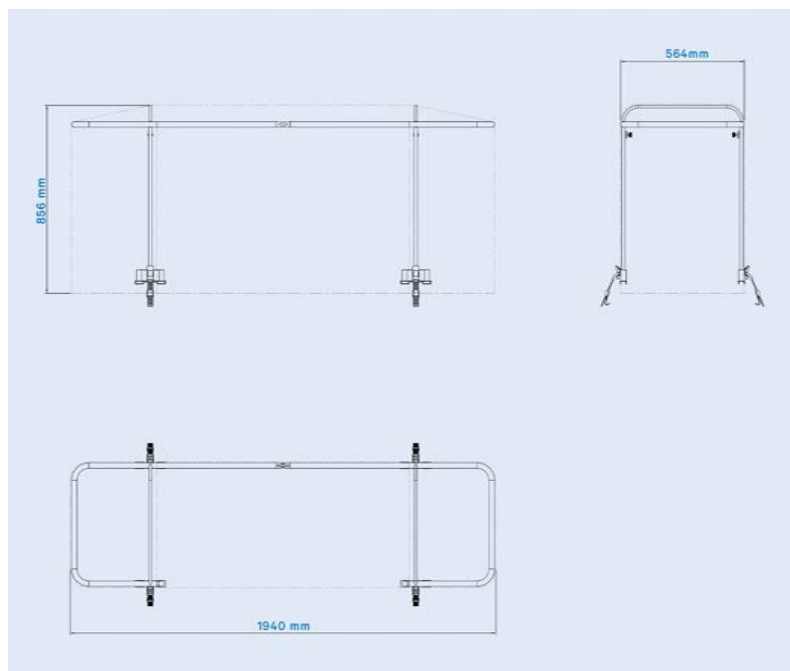
1940 x 865 x 564 mm

Dimensões Fechado (em saco):

980 x 600 x 120 mm

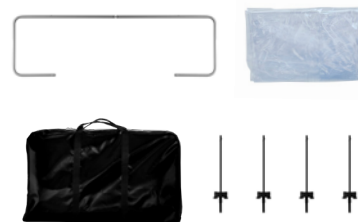
Peso:

8,5kg



Incluído:

- 1 Saco para Transporte
- 1 Cobertura PVC
- 1 Tubagem Superior
- 2 Suportes Superiores
- 4 Suportes Verticais



Compatível com as macas:

AREquipment: M760, M761; M764; M860

Ferno: F2