

# arEequipment

## Catalogue



CAT AR 01/09/25/00  
DATE DE PUBLICATION: 30/09/2025  
DATE DE RÉVISION: 30/09/2025  
RÉVISION: 00

## Qui sommes-nous?



Chez AREquipment, nous imaginons un monde meilleur, plus simple et plus confortable dans les situations d'urgence médicale.

Grâce à notre gamme de produits de haute qualité (brancards, chariots, sommiers, sièges et autres équipements médicaux), nous nous sommes donné pour mission de développer des solutions fonctionnelles et faciles à utiliser pour les professionnels de santé, tout en garantissant un confort maximal aux patients dans des contextes très stressants.

Nous reconnaissons la responsabilité de prendre soin de milliers de personnes chaque jour. C'est pourquoi nous plaçons les personnes au centre de nos décisions, en établissant comme priorité le développement de produits fiables, sûrs et fonctionnels.

Cet engagement nous a conduits à créer des équipements reconnus pour leur facilité d'utilisation, leur robustesse et leur durabilité, ce qui se traduit par un nombre minimal d'incidents après-vente.

## Siège social

Rua S. Caetano, nº 519  
4410 - 494 Canelas  
Vila Nova de Gaia, Portugal

T. +351 227 157 100  
F. +351 227 121 144  
comercial@arequipment.com



## Index

### Chars et estrades

A150.....	5
A150F.....	7
A200.....	9
E250.....	11
E250BB.....	13
E250F.....	15
E300.....	17
E400.....	19
E400LS.....	21
GAIA   GAIALS.....	23

### Civière

M760.....	25
M761.....	27
M764.....	29
M766.....	31
M860.....	33
M7.....	35
M8.....	37
GAIA.....	39
Brancard de transfert.....	41

### Équipements médicaux

Table d'instruments N8.....	43
T10.....	45
Support pour perfusion.....	47
Support à oxygène.....	49
Sac d'urgence.....	51

### Accessoires

Support pour personnes obèses.....	53
Matelas ergonomique.....	55
Gilet pédiatrique.....	57
Ceinture de sécurité.....	59
Ceinture de sécurité.....	61
(Système de fermeture rapide)	
Coussin.....	63

### Chaises

C510.....	65
C550.....	67
C600.....	69
C610.....	71

### Accessibilité

D200.....	73
D250.....	75
D300.....	77
P300/P310/P320.....	79
P351.....	81
P411.....	83
P500.....	85

### Banques

Support pyramidal.....	87
Support inclinable.....	89
Support pivotant.....	91
Support fixe.....	93
B2.....	95



## A150 Char



### *A150 Liberté de mouvement*

Ce chariot a pour but d'améliorer les performances de l'ensemble chariot et brancard à l'intérieur de l'ambulance, en permettant des mouvements transversaux et longitudinaux, offrant ainsi à l'opérateur une liberté et un contrôle complets.

- Élément de la structure en aluminium
- Mouvement transversal
- Mouvement longitudinal
- Inclinaison pour faciliter l'accès
- 3 points de fixation
- Espace pour la pelle

Poids

66 kg

Dimensions (fermé)

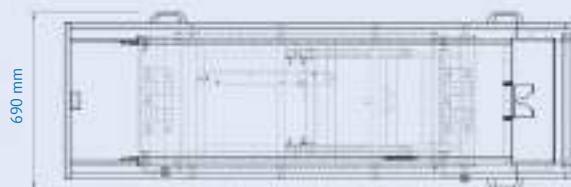
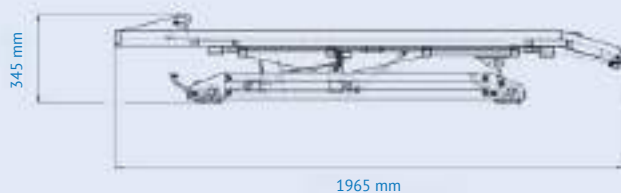
1965 x 690 x 345 mm

Capacité de Charge Maximale

300 kg

Garantie

2 ans



# A150F

Char



## A150F *Nous facilitons chaque étape*

Le chariot A150F est un dispositif à commande manuelle doté d'une surface supérieure plane, permettant l'installation d'autres fixations.

- Élément de la structure en aluminium
- Mouvement transversal
- Mouvement longitudinal
- Inclinaison pour faciliter l'entrée

Poids

84 kg

Dimensions (fermé)

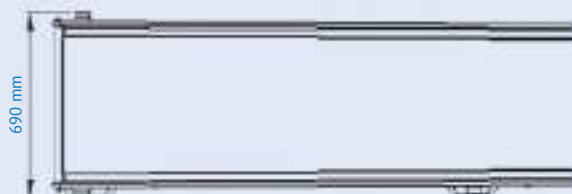
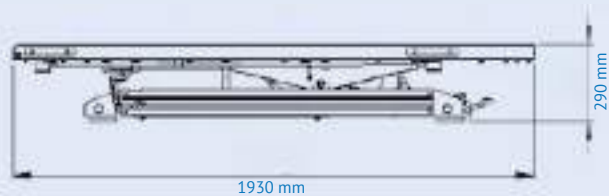
1930 x 690 x 290 mm

Capacité de Charge Maximale

300 kg

Garantie

2 ans





*A200 Parce que la vie est trop courte pour une charrette à bras*

LA200 est synonyme de sophistication, de puissance et d'évolution. Nous l'avons conçu pour que le chargement et le déchargement soient aussi simples qu'ils devraient l'être : vous donnez l'ordre et la machine fait le gros du travail.

- Structure légère – partiellement en aluminium
- Inclinaison facilitant l'accès à la table
- 3 points de fixation
- Mouvements transversaux et longitudinaux
- Mouvement électrique pour l'entrée et la sortie du brancard

#### Système électrique principal

Équipement à commande électrique

#### Equipé de

Système de sécurité avec coupure d'alimentation

Système auxiliaire pour la commande manuelle

Alimentation 12 V CC

#### Poids

104.1 kg

#### Dimensions

1933 x 685 x 335 mm

#### Capacité de Charge Maximale

300 kg

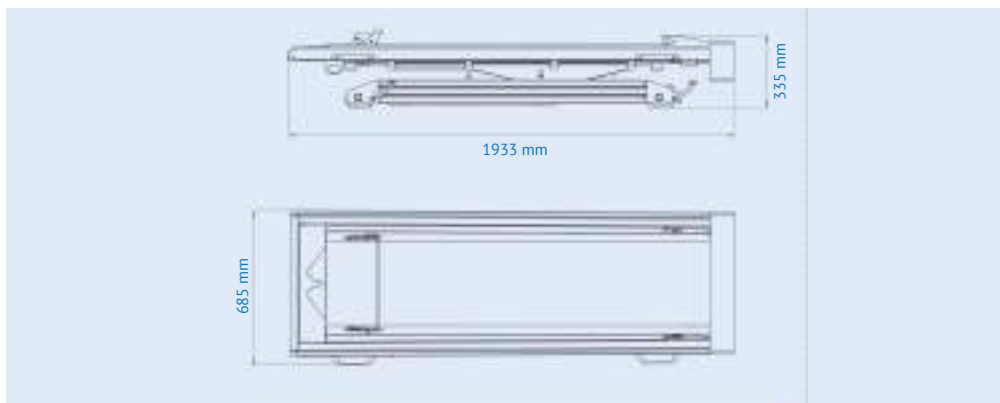
#### Garantie

2 ans



#### Manivelle

▲  
Solution de secours manuelle en cas de panne de courant



## E250

Plate-forme



### E250 *Excellente connexion*

Facile d'utilisation et pratique. Un plate-forme de civière moderne, en acier inoxydable et en partie en aluminium, qui s'intègre parfaitement à tous les intérieurs.

- Structure en acier inoxydable et partiellement en aluminium
- Rampe d'accès inclinable
- 3 points de fixation

**Inclinaison facile**

**Poids**

21.6 kg

**Dimensions (fermé)**

1793 x 615 x 360 mm

**Dimensions (ouvert)**

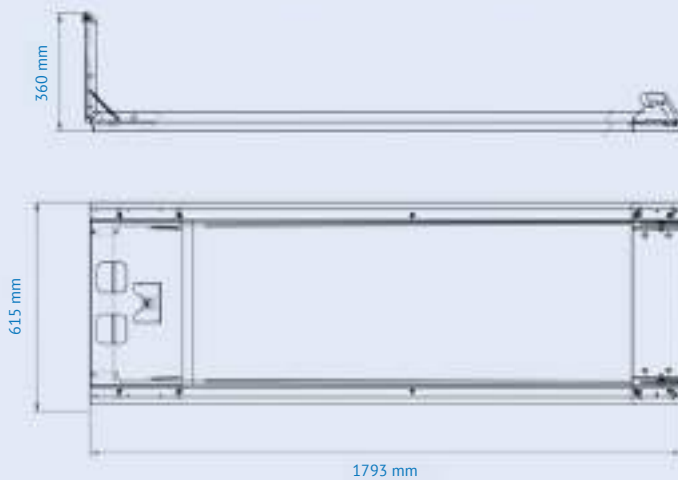
2133 x 615 x 115 mm

**Capacité de Charge Maximale**

300 kg

**Garantie**

2 ans



## E250BB

Plate-forme



### E250BB *Obtenez la stabilité*

Le E250BB est un appareil à commande manuelle, conçu comme un plate-forme de civière universel, capable de s'adapter à tout système de fixation et permettant le rangement d'un dossier.

- Structure en acier/acier inoxydable
- Poignée de commande mécanique
- 3 points de fixation
- Emplacement pour Radimax
- Emplacement pour panneau dur

Poids

38.9 kg

Dimensions

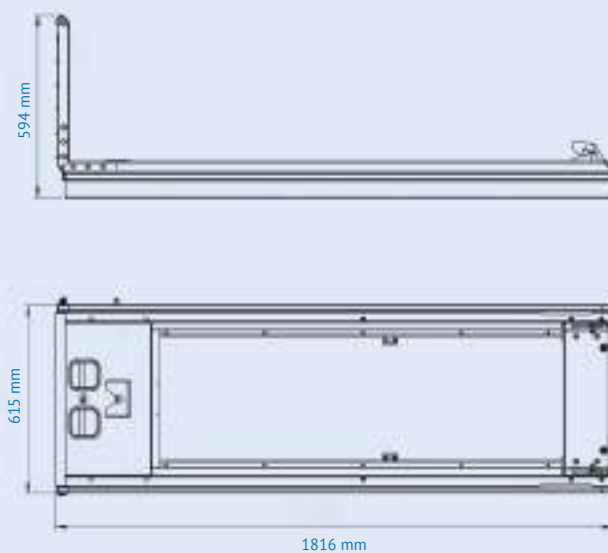
1816 x 615 x 594 mm

Capacité de Charge Maximale

300 kg

Garantie

2 ans



## E250F

Plate-forme



### E250F (Plan) *Obtenez la stabilité*

Le E250F est un appareil à commande manuelle, conçu comme un plate-forme de civière universel, capable de s'adapter à tout système de fixation, permettant le rangement du dossier.

- Structure en acier/acier inoxydable
- Poignée de commande mécanique
- Emplacement pour dossier (en option)

Également disponible: E250F70 (avec espace pour un panneau rigide)

Poids

66 kg

Dimensions

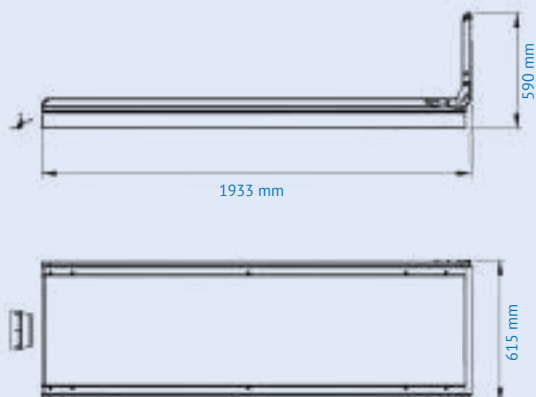
1933 x 615 x 590 mm

Capacité de Charge Maximale

300 kg

Garantie

2 ans



## E300

Système de fixation



### E300 *Facile et pratique à utiliser*

Charger et décharger le brancard dans l'ambulance ne doit pas être compliqué. Le système de fixation E300 en est la preuve.

- Structure en acier
- Poignée de commande mécanique
- 3 points de fixation

Également disponible en version E300SST (acier inoxydable)

Poids

11 kg

Dimensions

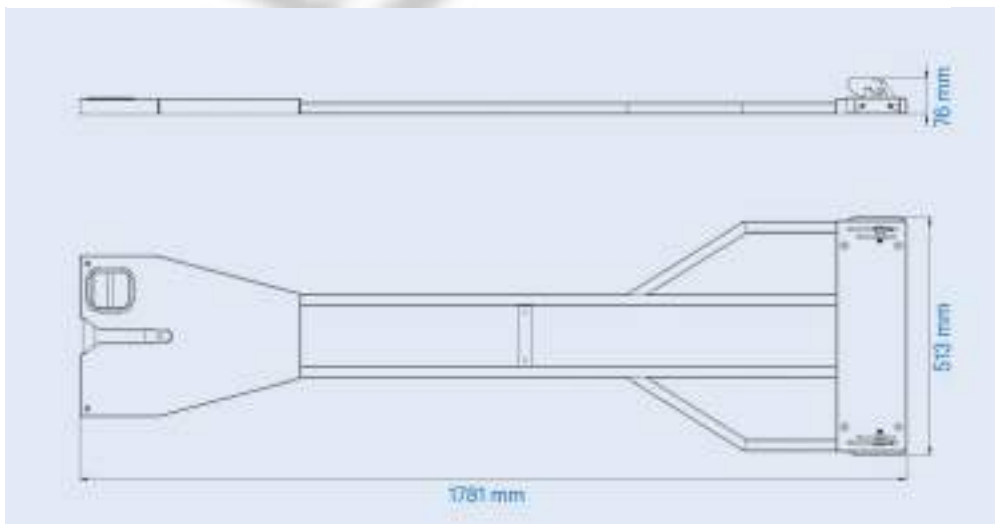
1781 x 513 x 76 mm

Capacité de Charge Maximale

300 kg

Garantie

2 ans



## E400

Plate-forme



### E400 *Support de civière*

Développé pour Ferno Mondial - Système de transport de patients

Doté d'une structure légère, en partie en aluminium, l'E400 est à commande électrique, ce qui facilite l'accès au compartiment de l'ambulance et réduit la fatigue physique des opérateurs.

- Structure légère – partiellement en aluminium
- 3 points de fixation
- Mouvement électrique pour le chargement et le déchargement du brancard

#### Equipé de

Système de sécurité avec coupure de courant  
Alimentation 12 V CC

#### Poids

85 kg

#### Dimensions

2220 x 635 x 435 mm

#### Capacité de Charge Maximale

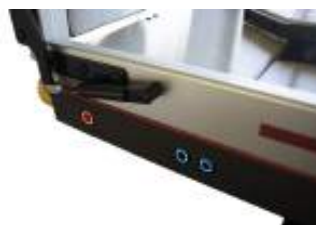
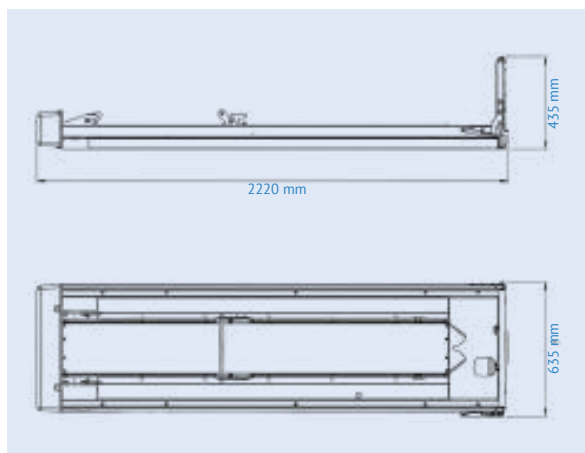
300 kg

#### Garantie

2 ans

#### Système électrique principal

Équipement à commande électrique



## E400LS

Plate-forme



### **E400LS (Glissière latérale) *Chargement et déchargement avec un minimum d'effort***

Développé pour Ferno Mondial - Système de transport de patients

Doté d'une structure légère, en partie en aluminium, l'E400 dispose d'un fonctionnement électrique et d'un mouvement latéral, permettant un accès plus facile au compartiment de l'ambulance et réduisant la fatigue physique des opérateurs.

- Structure légère – partiellement en aluminium
- 3 points de fixation
- Mouvement électrique pour le chargement et le déchargement du brancard

**Equipé de**

Système de sécurité avec coupure de courant  
Alimentation 12 V CC

**Poids**

105 kg

**Dimensions**

2220 x 635 x 475 mm

**Capacité de Charge Maximale**

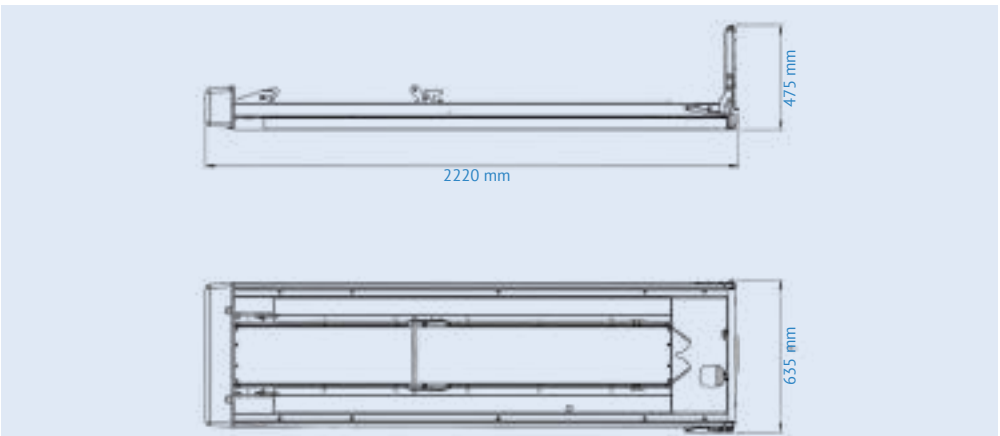
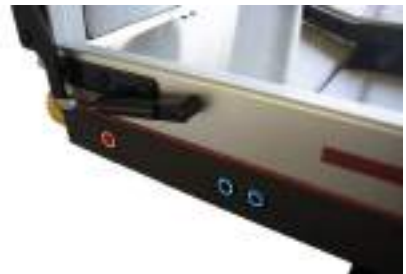
300 kg

**Garantie**

2 ans

**Système électrique principal**

Équipement à commande électrique



## GAIA | GAIA LS

Plate-forme



### Gaia | Gaia LS *Arrête de t'inquiéter*

Le brancard électrique Gaia, associé à sa plateforme, simplifie considérablement la prise en charge et le déchargement des patients. D'une simple pression sur un levier et un bouton, il permet de soulever et de transporter sans effort un patient pesant jusqu'à 300 kg dans une ambulance.

- Plateforme électrique



Poids

135 kg (Plateforme Gaia)

156 kg (Plateforme Gaia LS)

Capacité de Charge Maximale

375 kg

Dimensions (LxlxH)

2226 x 669 x 315 mm (Plateforme Gaia)

2226 x 669 x 396 mm (Plateforme Gaia LS)

Tension d'alimentation

220V AC  $\pm 10\%$  50Hz (Chargement CA)

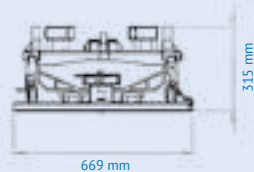
12V DC  $\pm 10\%$  (Véhicule DC)

Mouvement latéral (optionnel)

Déplacement 360 mm

Garantie

2 ans



**M760**  
Monobloc



**M760** *Les brancards peuvent être compliqués, mais nous tenons à les rendre faciles à utiliser*

Le M760 est un appareil monobloc doté d'un cadre en aluminium. Ses 8 positions de dossier réglables et ses 4 positions de repose-pieds assurent le confort du patient, tandis que ses 4 poignées télescopiques permettent un transport rapide et sûr.

- Cadre en aluminium
- 4 poignées télescopiques (175 mm)
- 4 roues (200 mm de diamètre, 2 pivotantes et 2 fixes)
- Lime réglable sur 8 positions
- Pieds de support réglables sur 4 positions

#### Poids

43 kg (sans accessoires)

#### Capacité de Charge Maximale

250 kg

#### Dimensions (fermé)

1915 x 568 x 455 mm

#### Dimensions (ouvert)

1915 x 568 x 990 mm

#### Garantie

2 ans

#### Accessoires inclus:

Support pour perfusion

Accoudoirs pliables

Repose-pieds

#### Accessoires optionnels:

Matelas

Ceinture de fixation type gilet

(standard ou à ouverture rapide)

Ceinture de fixation pour la taille et les jambes (standard ou à ouverture rapide)

Gilet pédiatrique

Support pour perfusion pliable

Système CAM

Support pour oxygène

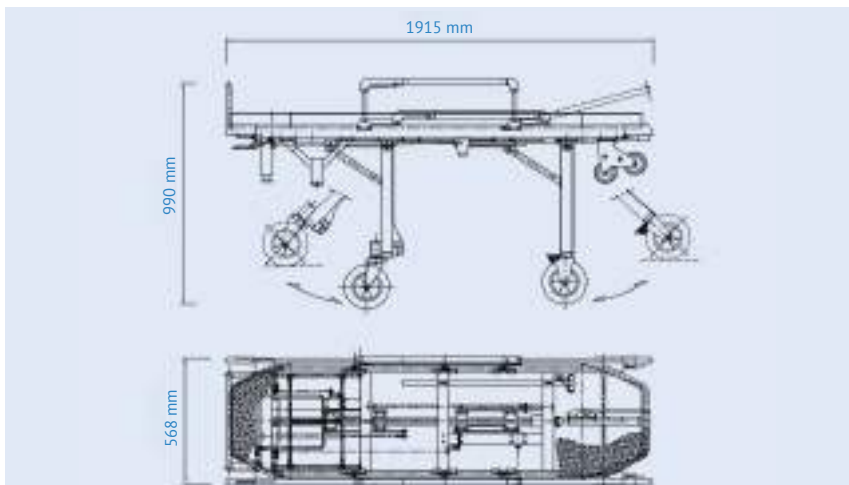
Table d'instruments

Panneau de support pour documents

Coussin

Repose-pieds réglable  
4 postes

Du plan à 90°



**M761**  
Monobloc



**M761** *Le M760 moderne*

Le brancard M761 est idéal pour ceux qui recherchent un brancard pratique, secure et confortable, doté d'excellentes caractéristiques de conception.

Il utilise le même système de fixation certifié que le M760 (certification 10G).

- Cadre en aluminium
- 4 poignées télescopiques (175 mm)
- 4 roues (200 mm de diamètre, 2 pivotantes et 2 fixes)
- Dossier réglable sur 8 positions
- Repose-pieds réglable sur 4 positions
- Accès et sortie faciles

#### Poids

43 kg (sans accessoires)

#### Capacité de Charge Maximale

250 kg

#### Dimensions (fermé)

1915 x 568 x 455 mm

#### Dimensions (ouvert)

1915 x 568 x 990 mm

#### Garantie

2 ans

#### Accessoires inclus:

Support pour perfusion

Accoudoirs pliables

Repose-pieds

#### Accessoires optionnels:

Matelas

Ceinture de fixation type gilet

(standard ou à ouverture rapide)

Ceinture de fixation pour la taille

et les jambes (standard ou à

ouverture rapide)

Gilet pédiatrique

Support pour perfusion pliable

Système CAM

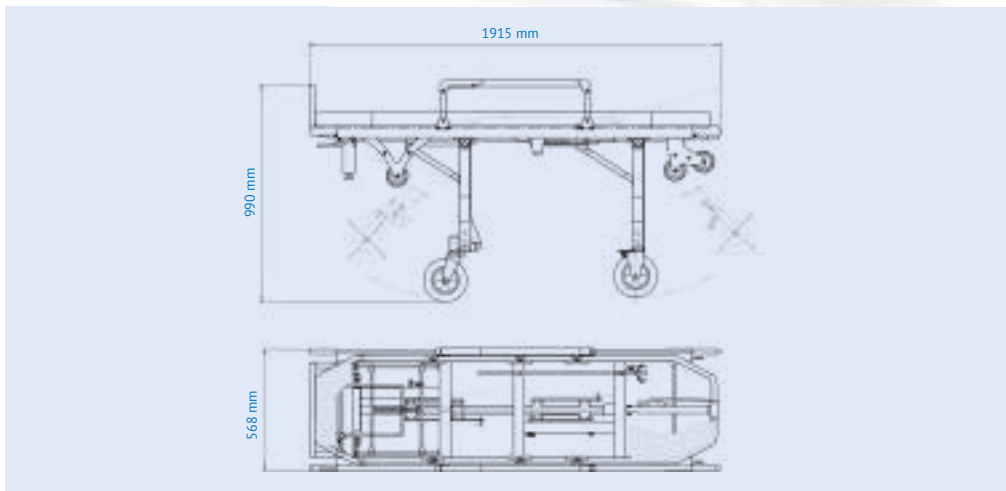
Support pour oxygène

Table d'instruments

Panneau de support pour

documents

Coussin



**M764**  
Monobloc



**M764 Efficace et dynamique**

Le M764 est un modèle monobloc doté d'un châssis en aluminium, ce qui facilite son transport grâce à ses 4 roues pivotantes. Les 8 positions de dos réglables et les 4 positions de repose-pieds assurent le confort du patient, tandis que les 4 poignées télescopiques permettent un transport rapide et sûr.

- Châssis en aluminium
- 4 poignées télescopiques (175 mm)
- 4 roues (200 mm de diamètre)
- Dossier inclinable (de plat à 90°)
- Repose-pieds réglable
- Pieds repliables indépendamment, actionnés par leurs propres commandes
- Dépliage automatique lors du déchargement
- Protection contre le repliement intempestif des pieds pendant le transport
- Hauteur réglable sur 3 niveaux pour le transport et les opérations de sauvetage

#### Poids

44.7 kg (sans accessoires)

#### Capacité de Charge Maximale

250 kg

#### Dimensions (fermé)

1915 x 568 x 455 mm

#### Dimensions (ouvert)

1915 x 568 x 990 mm

#### Garantie

2 ans

#### Accessoires inclus:

Support pour perfusion

Accoudoirs pliables

Repose-pieds

#### Accessoires optionnels:

Matelas

Ceinture de fixation type gilet (standard ou à ouverture rapide)

Ceinture de fixation pour la taille et les jambes (standard ou à ouverture rapide)

Gilet pédiatrique

Support pour perfusion pliable

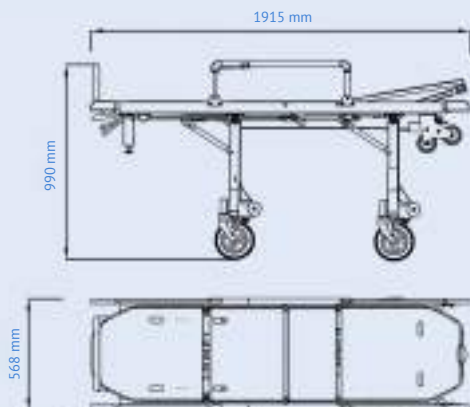
Système CAM

Support pour oxygène

Table d'instruments

Panneau de support pour documents

Coussin



**M766**  
Civière Mortuaire

10G



**M766** *Discret et fonctionnel*

Avec son design à la fois simple et élégant, le brancard mortuaire M766 est conçu pour une utilisation facile et une grande durabilité.

Il utilise le même système de fixation certifié que le M760 (certification 10G).

- Cadre en aluminium
- 4 poignées télescopiques avec une course de 175 mm
- 4 roues de 200 mm de diamètre (2 pivotantes et 2 fixes)
- Rétention réglable
- Facile à nettoyer

#### Poids

41 kg (sans accessoires)

#### Capacité de Charge Maximale

250 kg

#### Dimensions (fermé)

1950 x 560 x 455 mm

#### Dimensions (ouvert)

1950 x 560 x 990 mm

#### Garantie

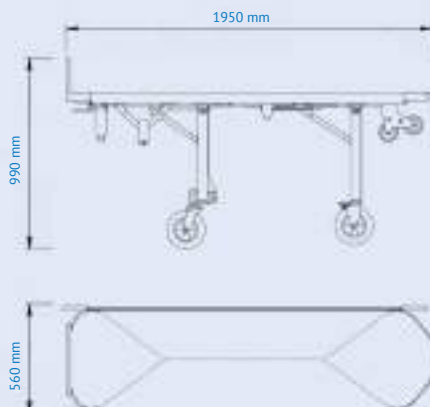
2 ans

#### Accessoires inclus:

Repose-pieds (aide à la manœuvre)

Sangle de maintien

Housse plate



## M860

Chariot de Civière



### M860 *Mobilité totale*

Le M860 privilégie la fonctionnalité et la facilité d'utilisation. Ce brancard-chariot combiné est facile à manœuvrer, supporte jusqu'à 250 kg et possède un châssis robuste en aluminium.

### Accessoires inclus:

Support pour perfusion  
Accoudoirs pliables  
Repose-pieds

### Accessoires optionnels:

Matelas  
Ceinture de fixation type gilet (standard ou à ouverture rapide)  
Ceinture de fixation pour la taille et les jambes (standard ou à ouverture rapide)  
Gilet pédiatrique  
Support pour perfusion pliable  
Système CAM  
Support pour oxygène  
Table d'instruments  
Panneau de support pour documents  
Coussin

### Poids (sans accessoires)

32.7 kg (chariot)  
+ 18 kg (brancard)

### Capacité de Charge Maximale

250 kg

### Dimensions du chariot (fermé)

1846 x 560 x 455 mm

### Dimensions du chariot (ouvert)

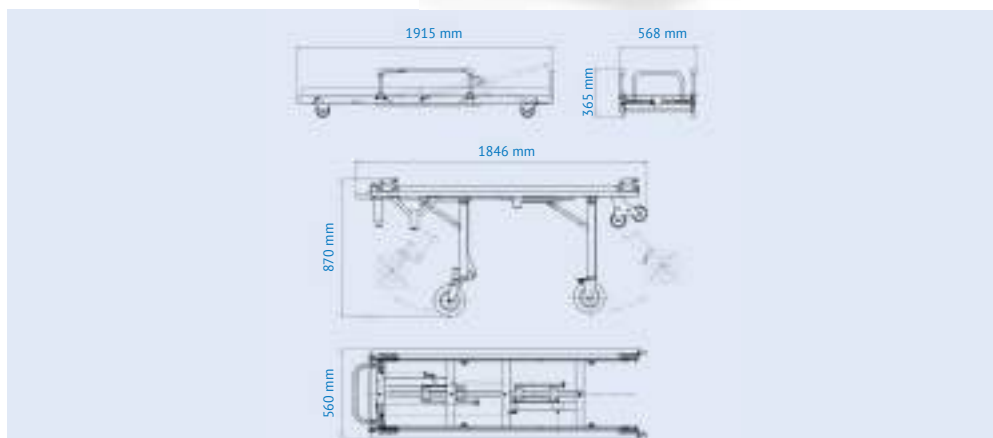
1846 x 560 x 870 mm

### Dimensions du brancard

1915 x 568 x 365 mm

### Garantie

2 ans



**M7**  
Monobloc



**M7** *Mobilité totale*

Le monobloc du M7 facilite le transport grâce à ses 4 roues pivotantes. Les 8 positions de dos réglables et les 3 positions de repose-pieds assurent un confort optimal, tandis que les sangles de maintien pour la taille et les jambes garantissent la sécurité du voyage.

- Châssis en aluminium
- 4 poignées télescopiques
- 4 roues pivotantes de 200 mm de diamètre
- Dossier réglable sur huit positions
- Repose-pieds réglable sur trois positions
- Pieds repliables indépendamment lors du déchargement, dépliage automatique
- Protection contre le repliement intempestif des pieds pendant le transport
- Hauteur réglable sur différents niveaux pour le transport et les opérations de sauvetage

H50/H56 - 5 positions horizontales

H69 - 4 positions horizontales

Différentes combinaisons de positions

#### Accessoires inclus:

Support pour perfusion

Accoudoirs rabattables

Repose-pieds

#### Accessoires optionnels:

Matelas

Ceinture de fixation type gilet (à dégagement rapide)

Ceinture de fixation pour la taille et les jambes (à dégagement rapide)

Gilet pédiatrique

Support à perfusion pliable

Support à oxygène

Table d'instruments

Planche de support de laboratoire (LBS)

Coussin

Poids

45 kg (sans accessoires)

Capacité de Charge Maximale

250 kg

Dimensions (fermé)

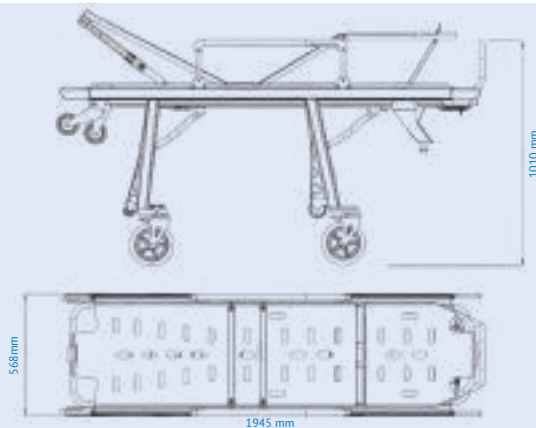
1945 x 568 x 480 mm

Dimensions (ouvert)

1945 x 568 x 1010 mm

Garantie

2 ans



**M8**  
Chariot de Civière



**M8 Nouvelle mobilité**

Une nouvelle ère, un nouveau design! Notre nouveau chariot pour brancard est synonyme de sécurité, de robustesse et de mobilité. Ses quatre nouvelles roues pivotantes, son nouveau système de commande des jambes et ses nouvelles positions du dos et du repose-pieds offrent une flexibilité totale. Le chariot se détache facilement du brancard et est bidirectionnel. Il est également équipé d'un compteur de cycles et d'un nouveau système de sécurité pour le déchargement.

- Châssis en aluminium
- 4 poignées télescopiques
- 4 roulettes pivotantes de 200 mm de diamètre
- Dossier réglable sur 8 positions
- Repose-pieds réglable sur 3 positions
- Pieds repliables indépendamment lors du déchargement, déplaçables automatiquement
- Protection contre le repliement intempestif des pieds pendant le transport
- Hauteur réglable sur 3 niveaux pour le transport et les opérations de sauvetage

H50/H56 - 5 positions horizontales

H69 - 4 positions horizontales

Nombreuses combinaisons possibles

- Espace inférieur optimisé pour l'attelage sur plan rigide (dimensions maximales: 1910 mm x 450 mm x 60 mm)

#### Accessoires inclus:

Support pour perfusion

Accoudoirs pliables

Repose-pieds

#### Accessoires optionnels:

Matelas

Cerveau de fixation type gilet (à ouverture rapide)

Ceinture de fixation pour la taille et les jambes (à ouverture rapide)

Gilet pédiatrique

Support pour perfusion pliable

Support pour oxygène

Table d'instruments

Planche de support de laboratoire

Coussin

#### Poids

50.3 kg (sans accessoires)

Capacité de Charge Maximale

250 kg

Dimensions de la poussette (pliée)

1888 x 568 x 315 mm

Dimensions de la poussette (ouverte)

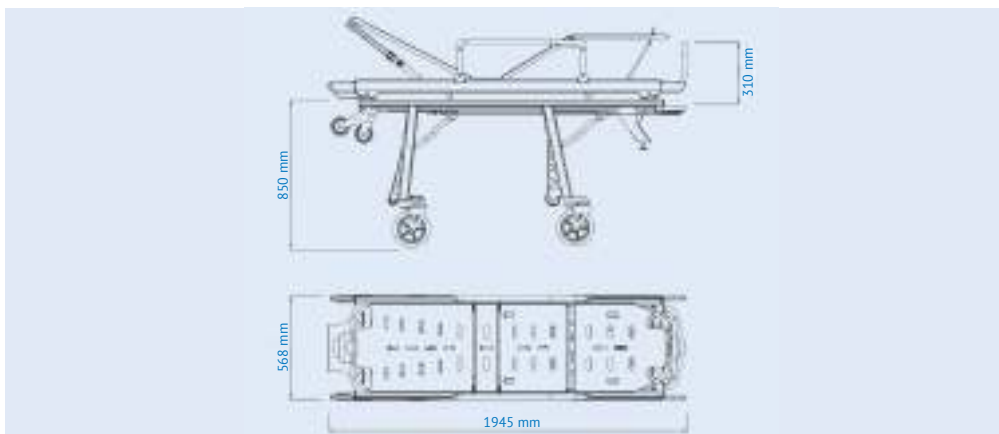
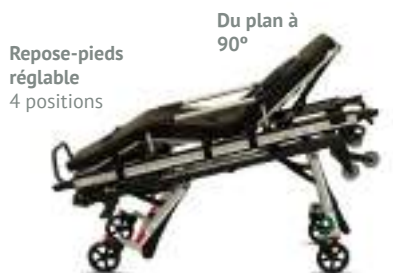
1888 x 568 x 850 mm

Dimensions de la civière

1945 x 568 x 310 mm

Garantie

2 ans





*Gaia Arrête de t'inquiéter*

Gaia est le premier brancard électrique pour ambulance jamais conçu. Gaia facilite grandement le chargement et le déchargement d'un patient.

- Système de levage hydraulique à batterie
- Fabriqué en alliage d'aluminium haute résistance, trempé et revêtu
- Longueur du brancard ajustable jusqu'à 1 600 mm pour s'adapter aux espaces restreints, comme un ascenseur
- Matelas imperméable
- Harnais trois points
- Équipé d'un support de perfusion extensible
- Batterie lithium rechargeable 20 V
- Fonction de décompression manuelle permettant de monter et descendre le brancard en cas de batterie faible (système d'urgence manuel)
- Indicateur de niveau de charge de la batterie
- Bras latéraux

#### En option:

- Grille latérale en plastique
- Rallonge pour tête de lit

#### Accessoires:

- Ceinture pédiatrique
- LBS

#### Poids

75 kg

#### Capacité de Charge Maximale

300 kg

#### Diamètre de roue

150 mm

#### Dossier réglable

0-75°

#### Position surélevée (L x l x H)

1970 x 580 x 1120 mm

#### Position basse (L x l x H)

1970 x 580 x 360 mm

#### Largeur

580 mm

#### Tension d'entrée

20V ±10%

#### Huile hydraulique

Mobil DTE 24 Ultra ISO VG 32

#### Température de fonctionnement de l'unité de puissance

-34C° a 55C°

#### Temps de puissance d'entrée

≤ 2 heures

1200 utilisations sans recharge

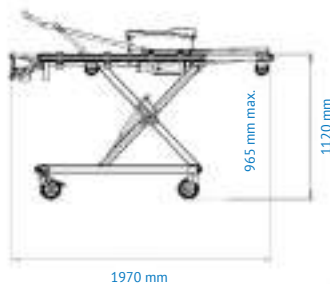
100 utilisations avec recharge

#### Angle d'inclinaison minimal des jambes

15°

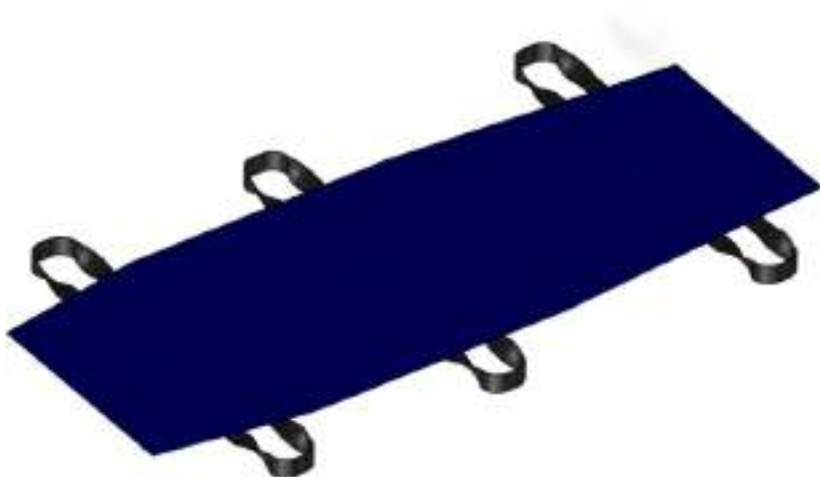
#### Garantie

2 ans



## MACA

Brancard de Transfert de Toile AR



### Brancard de transfert de toile AR *La polyvalence avant tout*

Le brancard de transfert est un équipement conçu de A à Z, fabriqué en toile et en sangles haute résistance.

- Cadre en toile
- 3 poignées latérales
- Facile à nettoyer

Poids

1.3 kg

Capacité de Charge Maximale

150 kg

Dimensions (fermé)

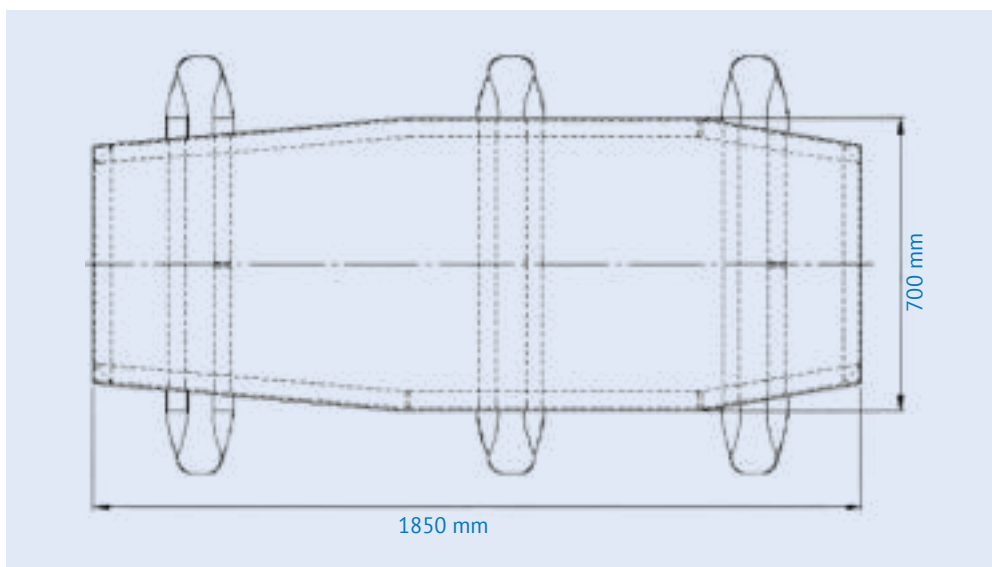
750 x 100 x 100 mm

Dimensions (ouvert)

1850 x 700 x 4 mm

Garantie

2 ans



## Tablette support pour brancard N8



### Tablette support pour brancard N8 *La main supplémentaire*

Conçue pour être antidérapante, cette table manuelle facile à utiliser fait toute la différence pour l'équipe de secours.

- Compatible avec les modèles M760, M761, M7860 et M764

Poids

5.8 kg

Dimensions (fermé)

622 x 562 x 75 mm

Dimensions (ouvert)

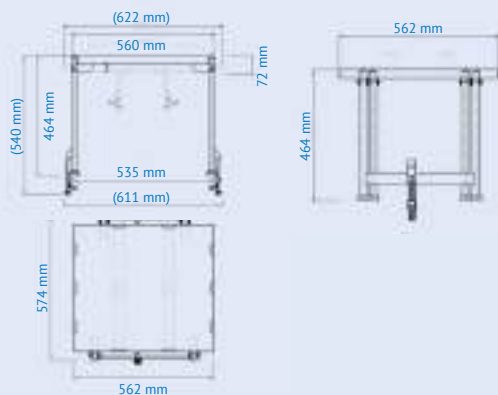
574 x 562 x 464 mm

Garantie

2 ans



Assemblage facile



## Tablette support pour brancard T10

Directive  
2006/42/CE



### Tablette support pour brancard T10 *La main supplémentaire*

Conçue pour être antidérapante, cette table manuelle facile à utiliser fait toute la différence pour l'équipe de secours.

- Conçue pour les brancards M7 et M8, cette tablette porte-instruments est un atout précieux en situation d'urgence, car elle permet d'avoir divers équipements à portée de main, en toute sécurité et stabilité
- Facile d'utilisation
- Aluminium
- Surface antidérapante

Poids

6 kg

Dimensions (fermé)

584 x 478 x 95 mm

Dimensions (ouvert)

584 x 478 x 452 mm

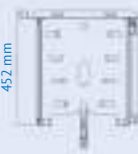
Garantie

2 ans



612 mm

542 mm



452 mm



478 mm

447 mm

584 mm

## Support de Sérum

Fixe ou Pliant



### Support de sérum *Parfaitement adapté aux civières ARE*

Conçu pour les solutions intraveineuses en sachets ou en flacons, vous avez le choix entre deux versions : le modèle fixe ou l'option pliable.

Les deux versions sont extensibles, ce qui permet d'ajuster la hauteur. Elles sont toutes deux compatibles avec les brancards de la série MSeries.

- Conçu pour les solutions intraveineuses en poches ou en flacons
- Extensible, réglable en hauteur, double fixation, compatible avec tous les modèles AREquipment

Poids

900 g

Dimensions (fermé)

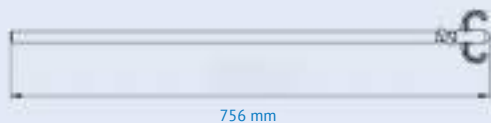
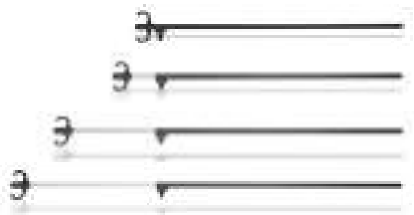
756 mm

Dimensions (une fois entièrement déployées)

1310 mm

Garantie

2 ans



## Porte-bouteille D'oxygène

Parfaitement adapté aux civières ARE



### Porte-bouteille d'oxygène *Complétez votre civière*

Portable et secure, il permet de transporter facilement une bouteille d'oxygène. Lorsqu'il n'est pas utilisé, il suffit de le replier vers l'intérieur.

- Conçu pour les bouteilles d'oxygène
- Cadre en aluminium
- Mécanisme de rotation
- Compact pour le rangement
- Facile à nettoyer

Poids

900 g

Dimensions

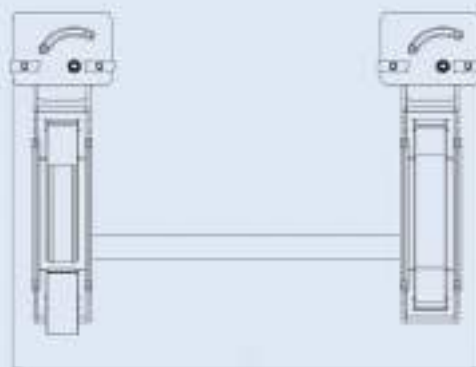
381 x 251 x 110 mm

Garantie

2 ans



251 mm



381 mm

## Sac à Bandoulière D'urgence



### Sac à bandoulière d'urgence *Assistant personnel*

Ce sac permet aux professionnels de santé assurant les premiers secours de transporter rapidement et efficacement le matériel médical. Fabriqué dans un matériau robuste, il garantit un transport rapide et sécurisé de ce matériel.

- Fermetures éclair avec câbles en acier chromé
- Longueur ajustable
- Coutures doubles aux points de tension
- Matériaux réfléchissants haute visibilité
- 8 poches zippées à l'avant et à l'arrière
- 2 fermetures éclair à accès rapide
- 4 passants élastiques pour lampe torche/stylo
- Accès rapide pour les gants
- Accès externe pour les ciseaux
- Fixation par velcro à la ceinture
- Facile à nettoyer

Poids

850 g

Dimensions

156 x 150 x 100 cm

Garantie

2 ans



## Support aux Personnes Obèses

Adaptateur de civière



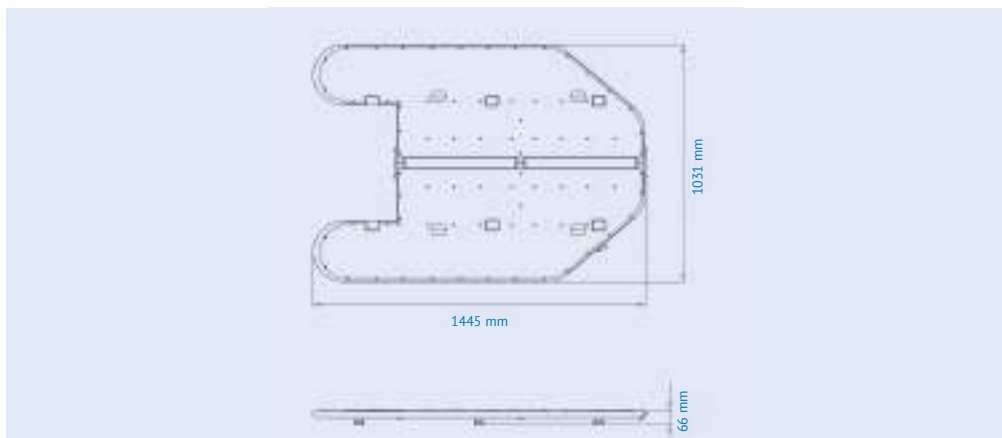
**Support aux personnes obèses** *Sert tout le monde*

Adaptez votre civière à toutes les morphologies. Ce support pour personnes obèses se monte rapidement et, grâce à son adaptateur et son matelas pliables, se range facilement et rapidement.

- Cadre en aluminium
- Installation facile
- Transforme facilement un brancard standard en brancard bariatrique
- Transfert et transport sécurisés des patients bariatriques
- Pliable pour un rangement facile
- Augmente la largeur du brancard
- Compatible avec Ferno F2 et tous les modèles AREquipment

Poids  
 10.5 kg (cadre)  
 6.3 kg (matelas)  
 Dimensions (fermé)  
 135 x 517 x 1445 mm  
 Dimensions (ouvert)  
 66 x 1031 x 1445 mm  
 Garantie  
 2 ans

Équipé de  
 Système de rétention  
 Matelas LBS



## Matelas Ergonomique

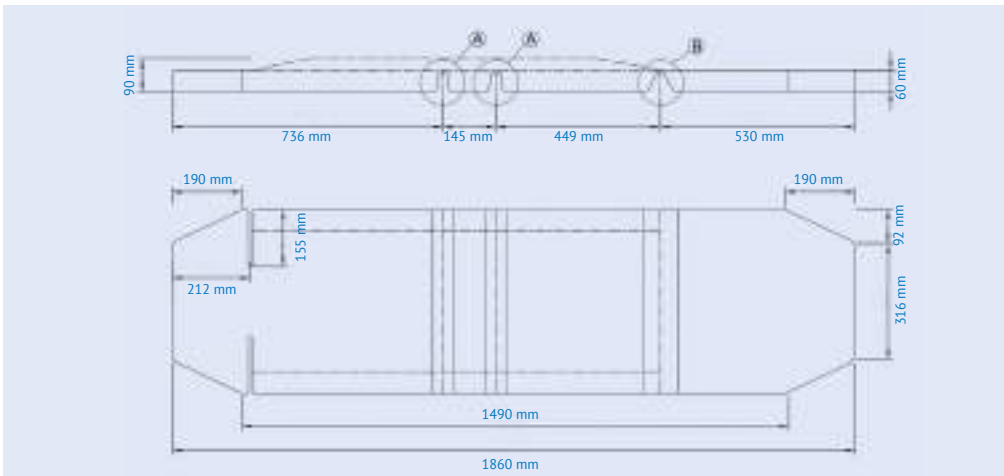


### Matelas ergonomique *Du réconfort sur le chemin de la guérison*

Compatible avec tous les modèles AREquipment, ce matelas ergonomique en 4 parties est spécialement conçu pour le confort et la sécurité.

- Recommandé pour une utilisation avec les systèmes de contention des patients pour le thorax et les jambes
- Pas de combustion lente progressive ni d'inflammation par flamme
- Les matériaux résistent aux désinfectants
- Facile à nettoyer
- Confortable
- Compatible avec tous les modèles AREquipment

Dimensions  
1860 x 500 mm



## Gilet Pédiatrique



### Gilet pédiatrique *La sécurité avant tout*

Ce système de sécurité s'adapte rapidement à tous les brancard de transport pour assurer le transport sécurisé des enfants.

- Entièrement réglable avec harnais de sécurité à cinq points
- Maintien sécurisé pour le transport
- Format compact pour le rangement
- Immobilisation rapide du patient
- Absence d'inflammation progressive par combustion lente ou flamme
- Matériaux résistants aux désinfectants
- Nettoyage facile

Poids  
990 g  
Garantie  
2 ans



## Ceinture de Sécurité pour les Patients



### Ceinture de sécurité pour les patients

Ce système de sécurité confortable permet le transport sécurisé des patients.

- Entièrement réglable
- Maintien sécurisé pour le transport
- Format compact pour le rangement
- Facile à nettoyer
- Boucle en métal

Garantie  
2 ans



## Ceinture de Sécurité pour les Patients

Système de verrouillage rapide



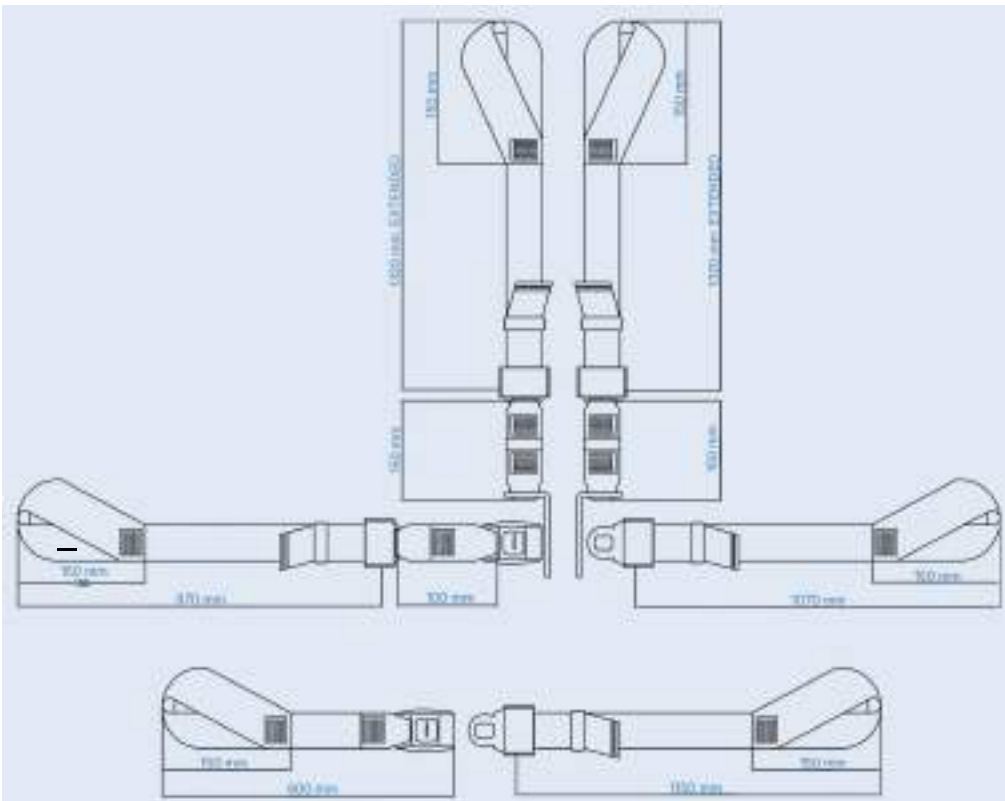
**Ceinture de sécurité pour les patients**

*Il faut plus de temps pour lire cette phrase que pour attacher sa ceinture de sécurité*

Ce système de sécurité permet le transport sécurisé des patients.

- Entièrement réglable avec harnais de sécurité à quatre points
- Maintien sécurisé pour le transport
- Compact pour le rangement
- Système de contention patient à dégagement rapide
- Boucle métallique
- Facile à nettoyer

Poids  
1.15 kg  
Garantie  
2 ans



## Coussin

Pour votre civière



### *Coussin Du réconfort sur le chemin de la guérison*

Compatible avec les modèles AREquipment, ce surmatelas est spécialement conçu pour le confort et la sécurité.

- Recommandé pour une utilisation avec les ceintures de sécurité thoraciques et lombaires des patients
- Pas de combustion lente progressive ni d'inflammation par flamme
- Les matériaux résistent aux désinfectants
- Facile à nettoyer
- Confortable
- Compatible avec les modèles AREquipment



## C510

Chaise Portoir



### C510 *Solidité et robustesse*

Le fauteuil de transfert C510 est un appareil à commande manuelle dont le but principal est de transporter les patients de manière sécurisé, efficace et confortable.

- Cadre en aluminium
- 2 roues fixes
- Chaise pliante

#### Équipé de

Ceintures de sécurité pour la taille et les jambes

Poids

10 kg

Capacité de Charge Maximale

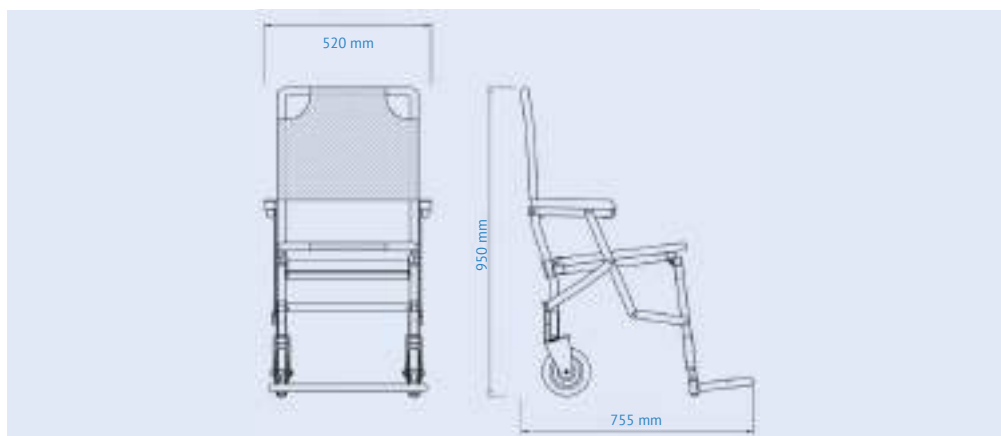
160 kg

Dimensions

950 x 755 x 520 mm

Garantie

2 ans



**C550**  
Chaise Portoir



**C550** *Solidité et robustesse*

Le fauteuil de transfert C550 est un appareil à commande manuelle dont le but principal est de transporter les patients de manière sécurisé, efficace et confortable.

- Cadre en aluminium
- 2 roues fixes et 2 roues pivotantes
- Chaise pliante

#### Équipé de

Ceintures de sécurité pour la taille et les jambes

Poids

10 kg

Capacité de Charge Maximale

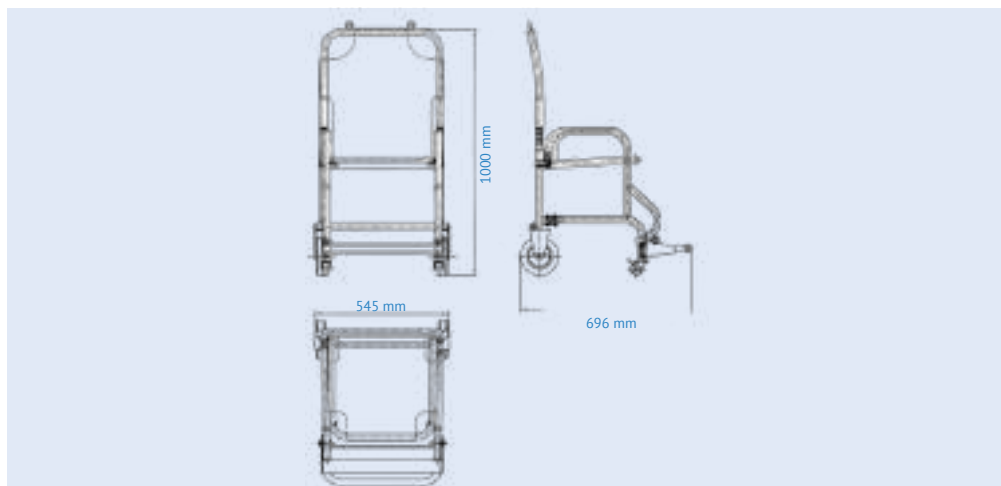
160 kg

Dimensions (maximum)

696 x 545 x 1000 mm

Garantie

2 ans



**C600**  
Chaise Portoir



*C600 Portable et léger*

Un fauteuil de transfert est un dispositif à commande manuelle conçu pour le transport dans des endroits difficiles d'accès.

- Cadre en aluminium
- 4 poignées pliables
- 2 roues fixes et 2 roues pivotantes
- Chaise pliante
- Poignées avant extensibles
- Sangles de transport en option

#### Facultatif

Ceintures de sécurité pour la taille et les jambes.

Poids

7.8 kg

Capacité de Charge Maximale

160 kg

Dimensions (fermé)

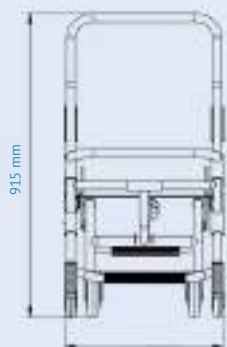
620 x 475 x 250 mm

Dimensions (ouvert)

915 x 700 x 475 mm

Garantie

2 ans



## C610

Chaise Portoir



### C610 *Transport facile*

Le fauteuil C610 est un dispositif manuel facile à assembler, conçu pour le transport des personnes à mobilité réduite. C'est un fauteuil très robuste et durable.

- Cadre en aluminium
- 4 poignées pliables
- 2 roues fixes
- Chaise pliante à cadre en X
- Sangles de transport en option

### Équipé de

Ceintures de sécurité pour la taille et les jambes

Installation en 5 secondes

### Poids

9.1 kg

### Capacité de Charge Maximale

160 kg

### Dimensions (fermé)

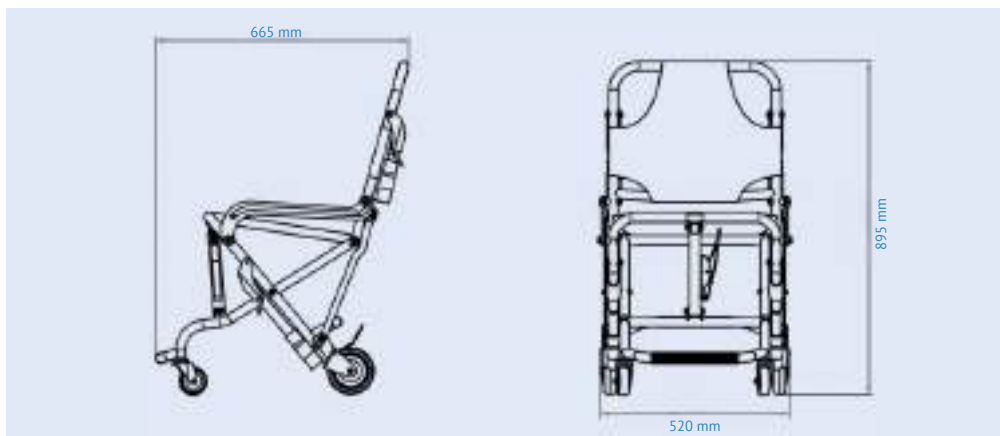
635 x 520 x 230 mm

### Dimensions (ouvert)

895 x 665 x 520 mm

### Garantie

2 ans



## AR60

Moniteur Patient Multiparamètre

Directive  
98/37/CE



### AR60 Assistance routière

Portable, robuste et léger. Doté d'un écran tactile de 8,4 pouces, ce moniteur patient multiparamètres affiche un graphique de tendance sur 96 heures et permet de consulter les données sous forme de tableau. Sa batterie lithium-ion rechargeable intégrée offre jusqu'à 4 heures d'autonomie, et sa conception légère le rend idéal pour le transport.

- Écran tactile léger de 8,4 pouces
- Interfaces multiples: écran standard, écran grand format, écran 4 formes d'onde, écran de tendance sur 2 heures, écran OxyCRG
- Graphique de tendance sur 96 heures, récupération, récupération du tableau de tendance sur 96 heures
- 400 groupes de listes de PNI, 60 événements d'alarme
- Analyse des arythmies et du segment ST, calcul de la dose de médicament
- Batterie lithium-ion rechargeable intégrée, 4 heures d'autonomie
- Alimentation 12 V

Contactez-nous pour connaître les configurations optionnelles

#### Dimensions

245 x 220 x 110 mm

#### Garantie

2 ans

#### Configuration par défaut

ECG, SpO2, FC, PNI, RESP, TEMP, imprimante thermique

#### Plusieurs langues

Portugais, espagnol, anglais, français et allemand

#### Couleurs du cadre

0



"La vie, c'est comme faire du vélo. Pour garder l'équilibre, il faut continuer à pédaler."



**D200** *Un petit pas, une grande aide*

Le D200 a été développé pour être utilisé dans les véhicules et dans le but de faciliter l'accès aux personnes à mobilité réduite.

- Structure en aluminium
- Ouverture linéaire et coulissante
- Robustesse, solidité et stabilité

Poids

8 kg

Dimensions (fermé)

800 x 425 x 89 mm

Dimensions (ouvert)

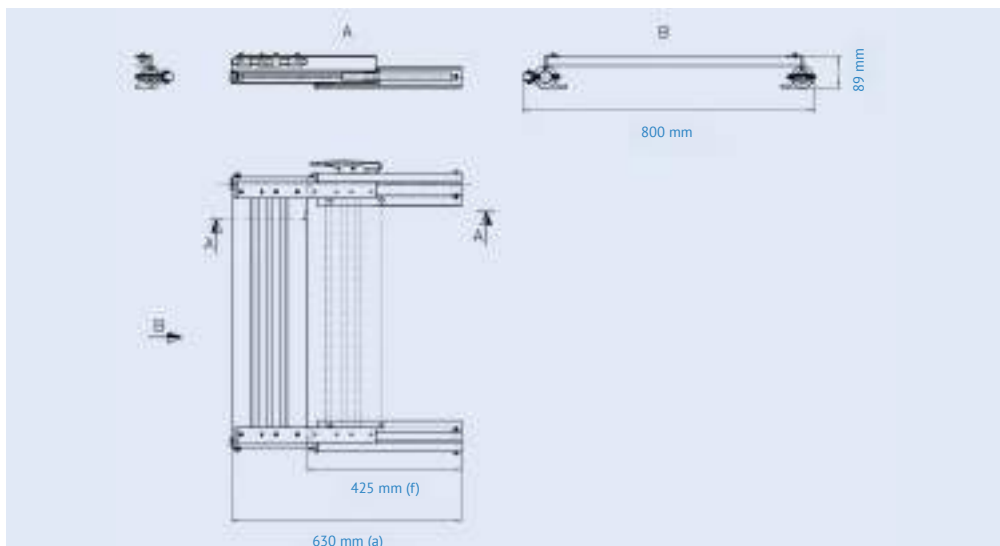
800 x 630 x 89 mm

Capacité de Charge Maximale

150 kg

Garantie

2 ans



## D250

Marchepied Électrique Rotatif

Directive  
2006/42/CE



### *D250 Un petit pas qui fait toute la différence*

Fixé à la porte coulissante, il s'actionnera automatiquement à l'ouverture et à la fermeture de celle-ci.

Cette mesure peut paraître anodine, mais elle fera toute la différence pour les personnes à mobilité réduite.

- Châssis en aluminium
- Moteur électrique
- Rotation à 90°
- Robustesse, solidité et stabilité

Poids

9 kg

Dimensions (ouvert)

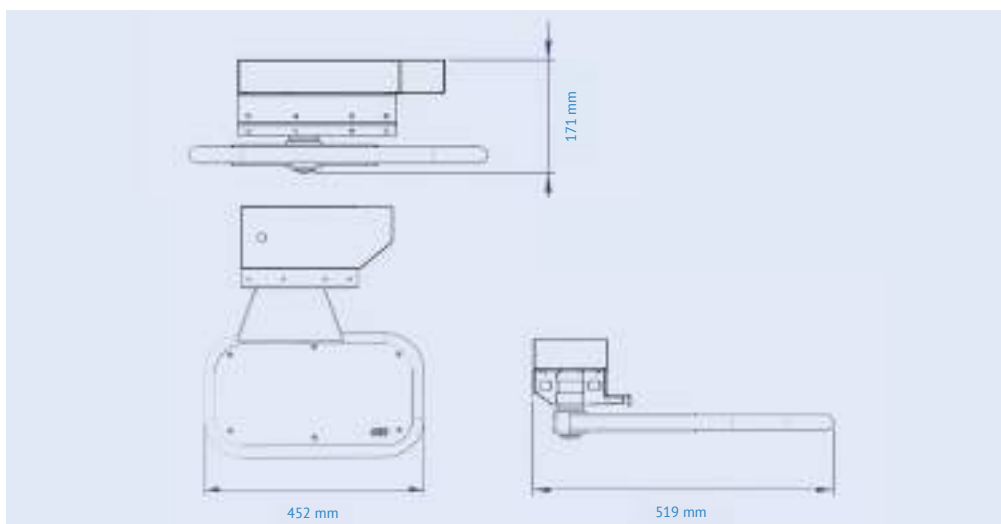
519 x 452 x 171 mm

Capacité de Charge Maximale

150 kg

Garantie

2 ans





**D300** *Un petit pas, une grande aide*

Le D300 a été développé pour être utilisé dans les véhicules et dans le but de faciliter l'accès aux personnes à mobilité réduite.

- Structure en aluminium
- Fonctionnement électrique
- Ouverture linéaire et coulissante
- Robustesse, résistance et stabilité

Poids

15 kg

Dimensions (étape)

235 x 402 mm

Dimensions (boîte)

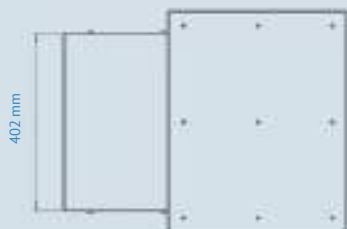
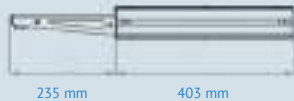
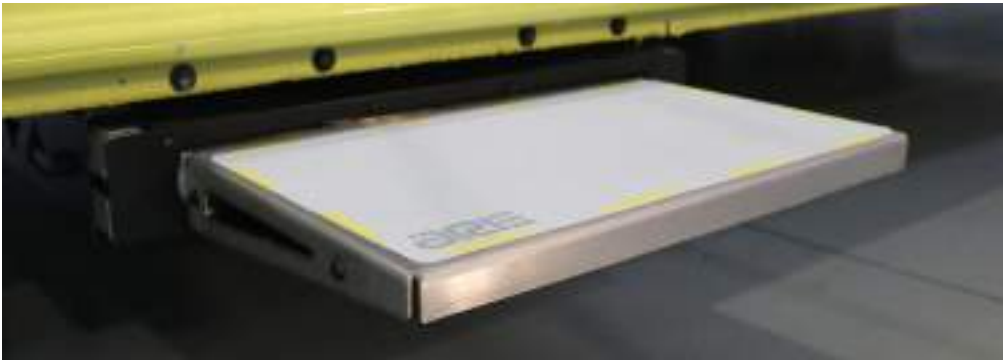
500 x 403 x 71 mm

Capacité de Charge Maximale

150 kg

Garantie

2 ans





### **P300/P310/P320** *Doux et pratique*

Cette rampe manuelle antidérapante et facile à utiliser fait toute la différence pour les personnes à mobilité réduite.

Les poignées latérales sont placées stratégiquement pour faciliter le pliage et le dépliage. Trois tailles différentes sont disponibles.

- Facile à manipuler
- En aluminium
- Antidérapant
- Pliable
- Poignées latérales
- Trois tailles différentes

Poids

S 26 kg    M 30 kg    L 35 kg

Dimensions Y x Z x K (fermé)

S P320 920 x 958 x 268 mm

M P310 920 x 1209 x 268 mm

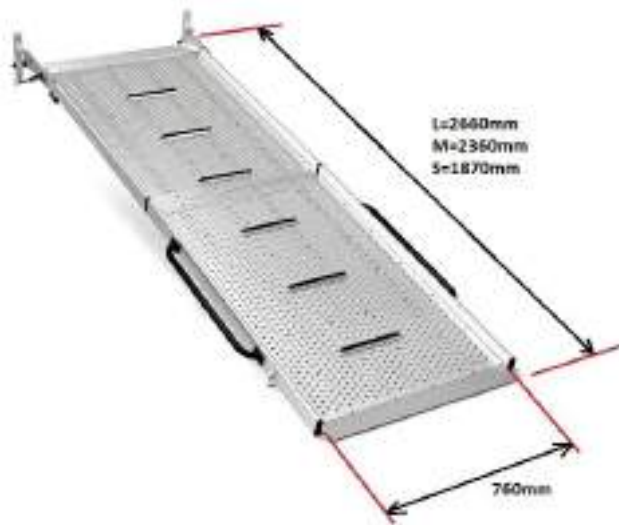
L P300 920 x 1359 x 268 mm

Capacité de Charge Maximale

400 kg

Garantie

2 ans





**P351** *Praticité et accessibilité accrue*

La rampe manuelle P351, avec sa surface antidérapante et sa conception en « cassette », est facile à utiliser et fait toute la différence pour les personnes à mobilité réduite.

- Facile d'utilisation
- Cadre en aluminium
- Surface antidérapante
- Format cassette

Poids

65 kg

Dimensions (fermé)

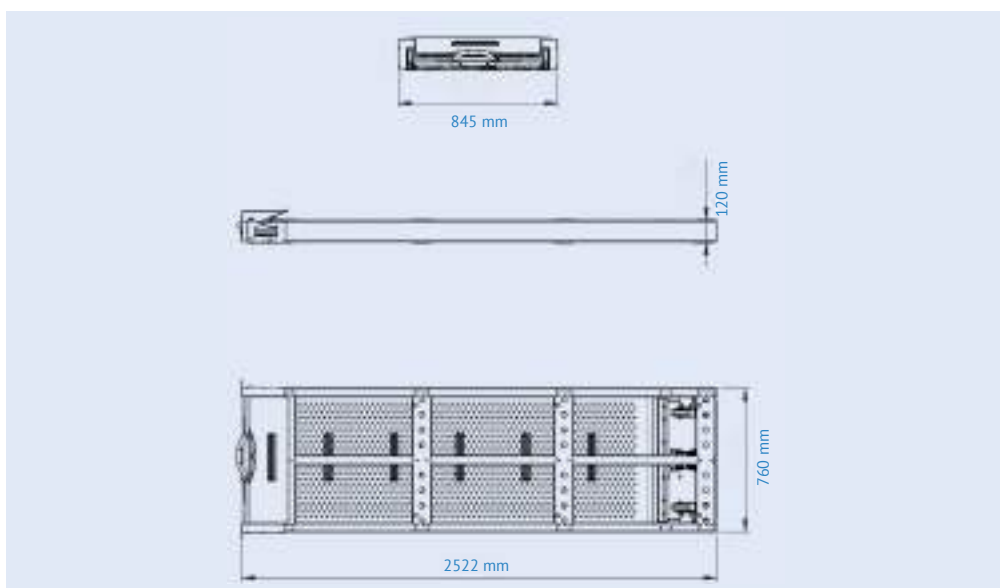
2522 x 760 x 120 mm

Capacité de Charge Maximale

400 kg

Garantie

2 ans



**P411**  
Rampe Manuelle

Directive  
2006/42/CE

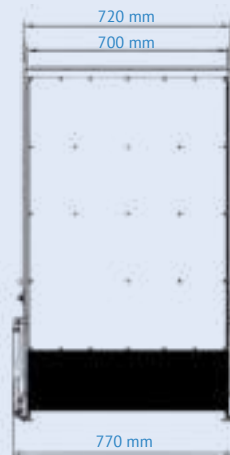
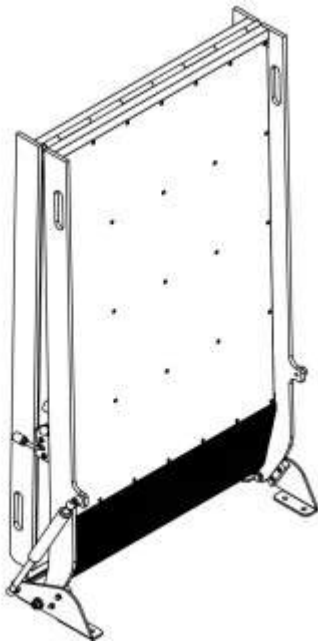


**P411 Facile à utiliser**

Cette rampe manuelle antidérapante et facile à utiliser fait toute la différence pour les personnes à mobilité réduite.

- Facile d'utilisation
- Cadre en aluminium
- Surface antidérapante
- Poignées latérales

Poids  
40 kg  
Dimensions (fermé)  
1220 x 770 mm  
Dimensions (ouvert)  
2370 x 770 mm  
Capacité de Charge Maximale  
400 kg  
Garantie  
2 ans



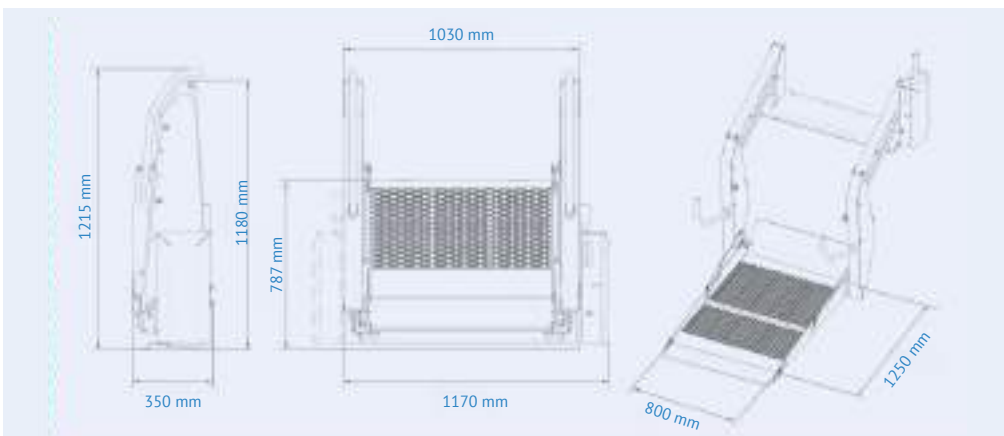


**P500** *Le pouvoir de simplifier les choses*

Plus besoin de soulever des charges lourdes, cet élévateur pour fauteuil roulant prend tout en charge. Il charge et décharge rapidement et sans effort physique.



**Poids**  
 135 kg  
**Capacité de Charge Maximale**  
 360 kg  
**Dimensions (fermé)**  
 1227 x 1162 x 370 mm  
**Dimensions intérieures**  
 800 mm  
**Vitesse de levage**  
 5m/min  
**Vitesse de descente**  
 4m/min  
**Garantie**  
 2 ans



## ARE BANQUES

Siège pliant avec support pyramidal pivotant

17R08, 14R07, 16R06  
145R01

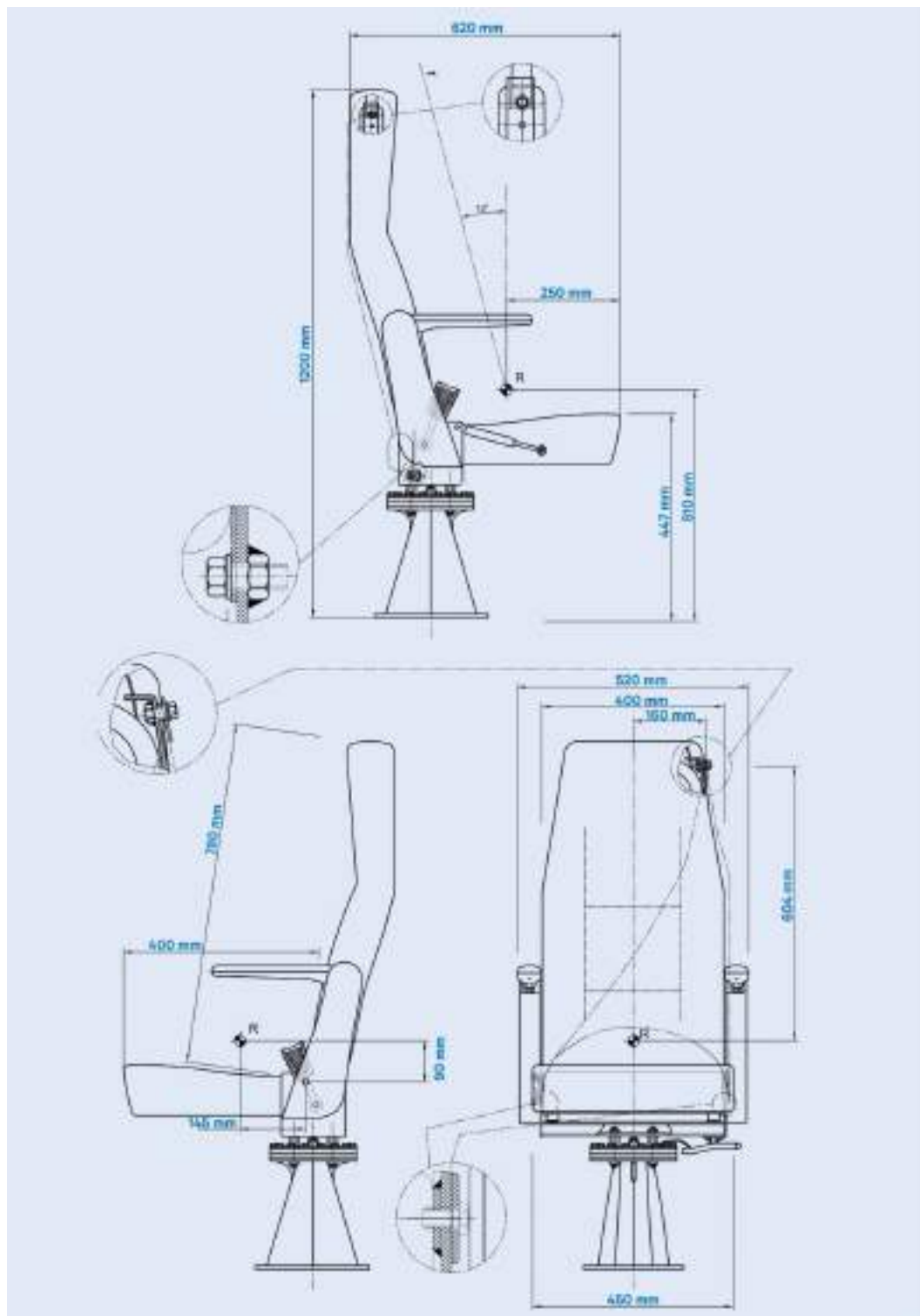


**ARE BANQUES** *Confortable et secure sur le chemin de la guérison*  
(Logo personnalisable)

Poids  
36.2 kg  
Garantie  
2 ans



- Système d'ancrage Isofix avec point de fixation supérieur



**ARE BANQUES**  
Siège avec support inclinable

17R08, 14R07, 16R06  
145R01

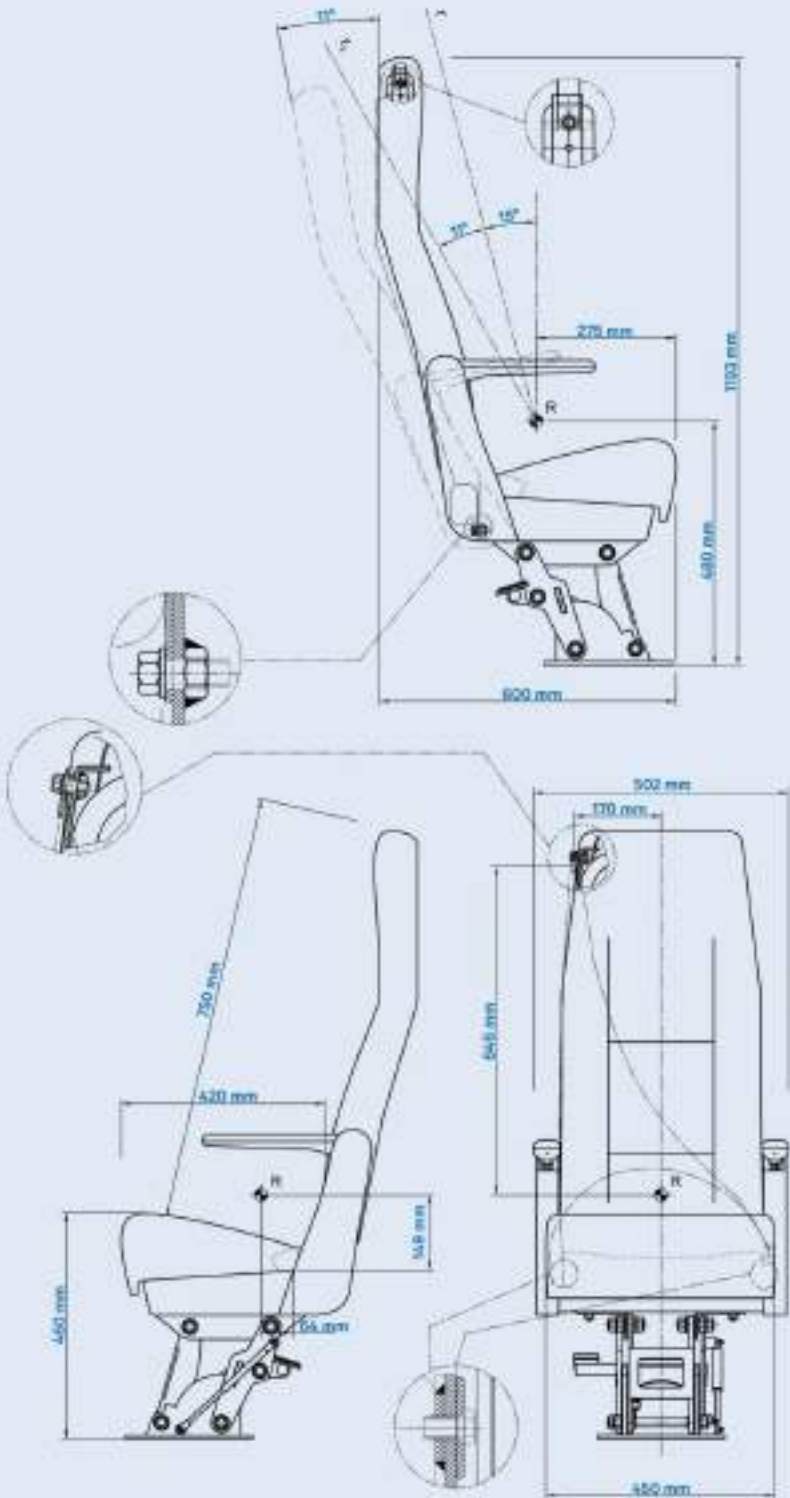


**ARE BANQUES** *Confortable et secure sur le chemin de la guérison*  
(Logo personnalisable)

Poids  
39.05 kg  
Garantie  
2 ans



- Système d'ancrage Isofix avec point de fixation supérieur



## ARE BANQUES

Siège pliant avec support pivotant

17R08, 14R07, 16R06  
145R01



**ARE BANQUES** *Confortable et secure sur le chemin de la guérison*  
(Logo personnalisable)

Poids  
38.15 kg  
Garantie  
2 ans



- Système d'ancrage Isofix avec point de fixation supérieur



**ARE BANQUES**  
Siège avec support fixe

17R08, 14R07, 16R06  
145R01

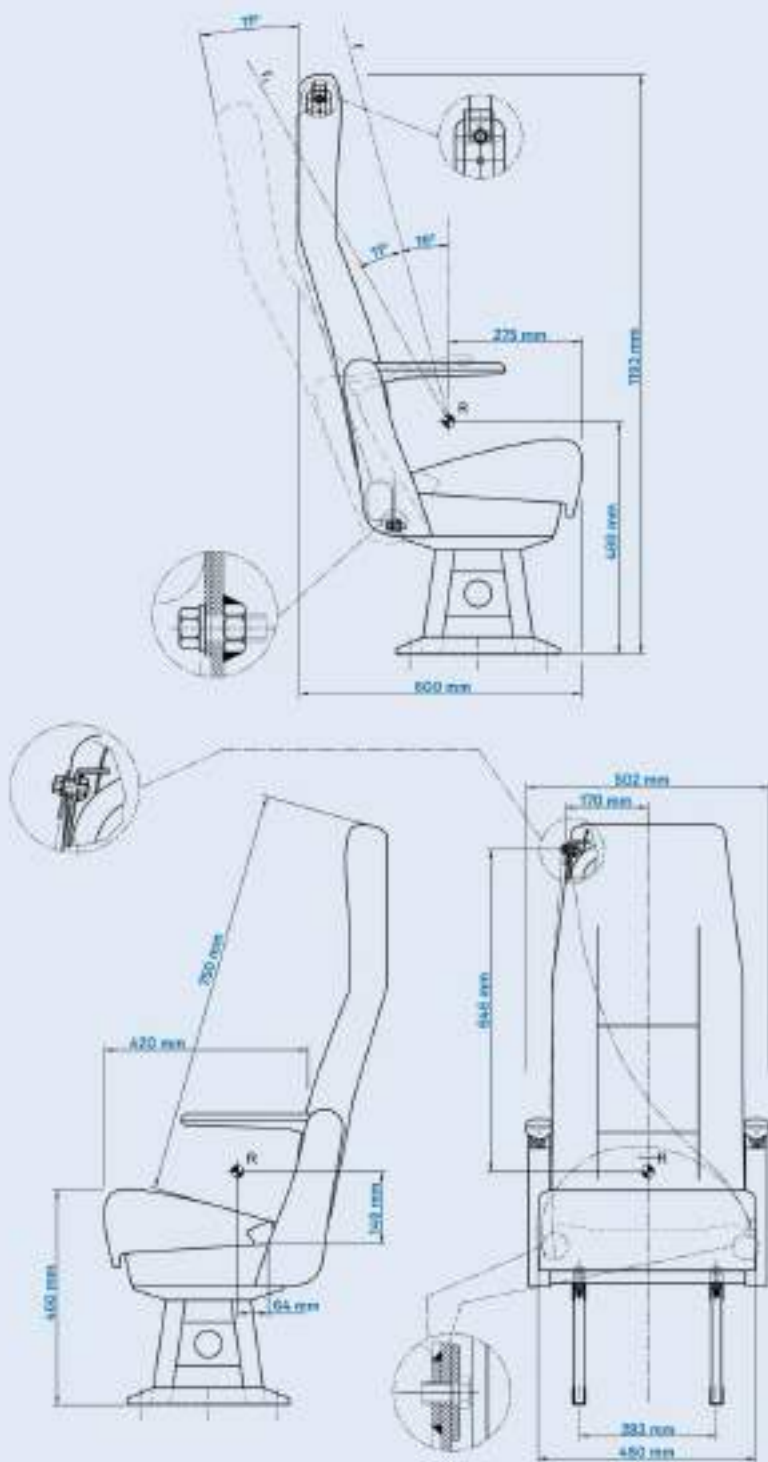


**ARE BANQUES** *Confortable et secure sur le chemin de la guérison*  
(Logo personnalisable)

Poids  
39.05 kg  
Garantie  
2 ans



- Système d'ancrage Isofix avec point de fixation supérieur



## ARE BANQUES

Siège pliant avec support pyramidal pivotant

17R08, 14R07, 16R06  
145R01

# B2



**ARE BANQUES** *Confortable et secure sur le chemin de la guérison*  
(Logo personnalisable)

### Poids

25 à 29 kg (selon le nombre d'accoudoirs et le type de fixation)

### Garantie

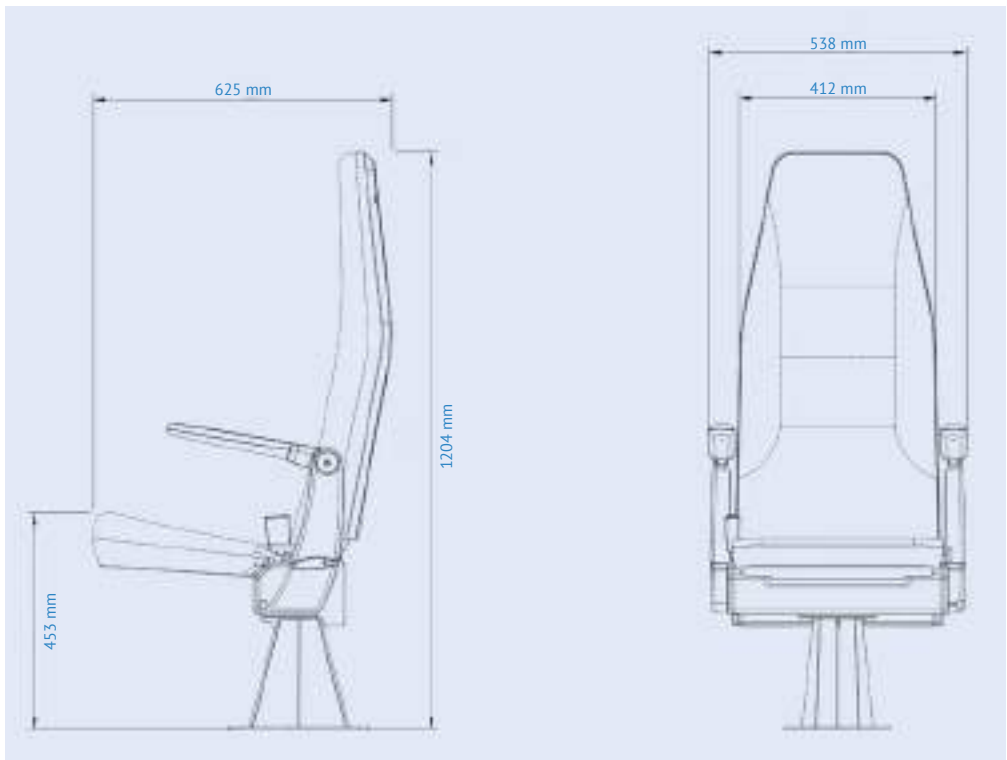
2 ans



- 28% à 33% plus léger que notre siège standard (selon l'accessoire)
- Plus étroit, plus fin et plus inclinable que notre siège standard
- Ceinture de sécurité avec alarme sonore

#### En développement

- Appareil multimédia
- Poignée de rotation
- Système de chauffage



# ARIE equipment Catalogue

CAT AR 01/09/25/00  
DATE DE PUBLICATION: 30/09/2025  
DATE DE RÉVISION: 30/09/2025  
RÉVISION: 00