

# M860

Carrinho / maca  
amovível

**ar**equipment



M860. Carrinho / maca amovível.

- Estrutura em alumínio
- 4 punhos extensíveis em 175 mm
- 4 rodas com diâmetro 200 mm (2 giratórias e 2 fixas)
- Inclinação ajustável da cabeceira em 8 posições
- Inclinação ajustável da cobertura dos pés em 4 posições



**EN 1865-1**

10G

Peso:

**32,7 kg** (carrinho)

**+ 18 kg** (maca)

Carga Máxima:

**250 kg**

Dimensões (carrinho fechado):

**1846 x 560 x 455 mm**

Dimensões (carrinho aberto):

**1846 x 560 x 870 mm**

Dimensões (maca):

**1915 x 568 x 365 mm**

Equipado com:

Suporte de soro

Apoios de braços ajustáveis

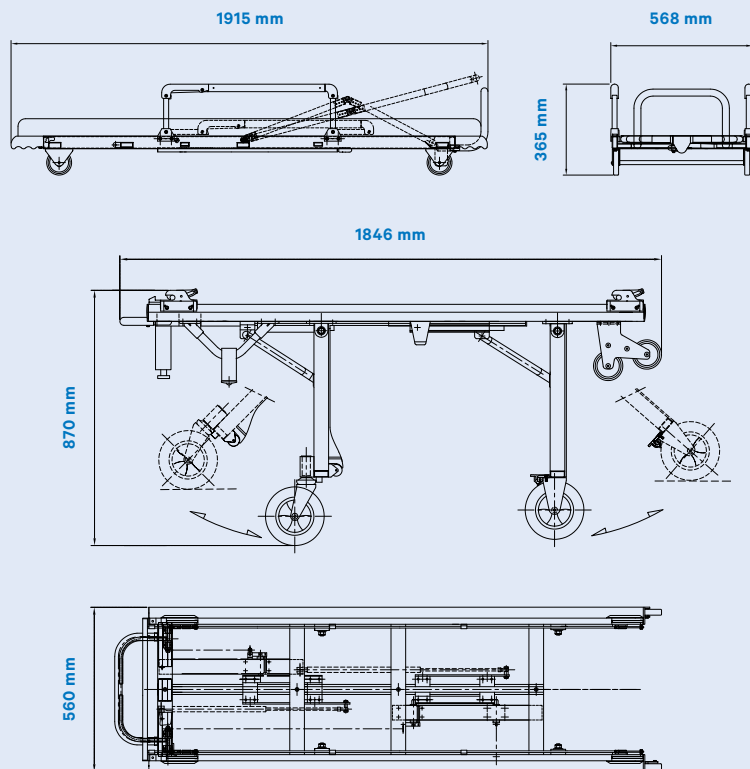
Apoio para pés

Cinto de fixação "tipo colete"

Cinto de fixação para cintura e pernas

Garantia:

**2 anos**



**ari**Equipment

Made in Portugal



Rua de S. Caetano 459 / 519

Apartado 526

4411-701 Canelas

V. N. Gaia, Portugal

[www.autoribeiro.pt](http://www.autoribeiro.pt)

[autoribeiro@autoribeiro.pt](mailto:autoribeiro@autoribeiro.pt)

+351. 227 157 100

+351. 227 121 144 (F)